

Beschreibung Das Druckbegrenzungsventil schützt Druckluftgeräte vor überhöhtem Druck. Wenn der eingestellte Druck überschritten wird, bläst das Ventil so lange in die Atmosphäre bis der gewünschte Maximaldruck unterschritten wird. Es ist empfehlenswert, einen möglichst niedrigen Druckbereich zu wählen.

Medium Druckluft, neutrale Gase oder Flüssigkeiten

Überdruck siehe Tabelle, max. 70 bar

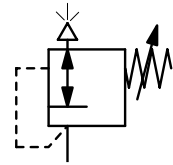
Einstellung mit schwarzem Drehknopf bei DBM-02/-03 mit Knebel bei DBM-04 bis -16, eine Kontermutter verhindert ungewollte Verstellung

Manometeranschluss G $\frac{1}{4}$ beidseitig, Verschlusschrauben werden mitgeliefert

Temperaturbereich 0 °C bis 80 °C, FKM oder EPDM
0 °C bis 130 °C, Hochtemperaturlösung bei entsprechend aufbereiteter Druckluft bis -20 °C oder Tieftemperaturlösung bis -40 °C

Werkstoffe Gehäuse: Messing
Membrane: PTFE auf NBR-Träger
Federhaube: Messing bei DBM-02 bis -04, Aluminium bei DBM-06 bis -16

Einbaulage beliebig
O-Ringe: FKM, wahlweise EPDM
Innentteile: Messing



G $\frac{1}{4}$ bis G2
0,2... 1,5/50 bar

Abmessungen			Regelsystem	Entlüftungsleistung	Überdruck	Anschlussgewinde	Einstellbereich	Bestellnummer
A	B	C	M: Membrane	l/min*1	max. bar	G	bar	
mm	mm	mm	K: Kolben					

Druckbegrenzungsventil aus Messing					Überdruck max. 30/65 bar	DBM		
69	150	35	M	800	30	G $\frac{1}{4}$	0,2 ... 1,5 0,3 ... 3,0 0,8 ... 8,0 1,5 ... 15	DBM-02A DBM-02B DBM-02D DBM-02E
69	145	35	K		65		3,0 ... 30	DBM-02F
69	160	35					5,0 ... 50	DBM-02G
69	150	35	M	800	30	G $\frac{3}{8}$	0,2 ... 1,5 0,3 ... 3,0 0,8 ... 8,0 1,5 ... 15	DBM-03A DBM-03B DBM-03D DBM-03E
69	145	35	K		65		3,0 ... 30	DBM-03F
69	160	35					5,0 ... 50	DBM-03G
78	170	38	M	2500	30	G $\frac{1}{2}$	0,2 ... 1,5 0,3 ... 3,0 0,8 ... 8,0 1,5 ... 15	DBM-04A DBM-04B DBM-04D DBM-04E
78	170	38	K		65		3,0 ... 30	DBM-04F
78	170	38					5,0 ... 50	DBM-04G
118	291	66	M	8000	30	G $\frac{3}{4}$	0,2 ... 1,5 0,3 ... 3,0 0,8 ... 8,0 1,5 ... 15	DBM-06A DBM-06B DBM-06D DBM-06E
118	313	66	K		65		3,0 ... 30	DBM-06F
118	291	66	M	8000	30	G1	0,2 ... 1,5 0,3 ... 3,0 0,8 ... 8,0 1,5 ... 15	DBM-08A DBM-08B DBM-08D DBM-08E
118	313	66	K		65		3,0 ... 30	DBM-08F
118	313	66					5,0 ... 50	DBM-08G



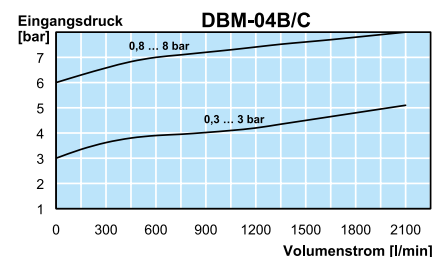
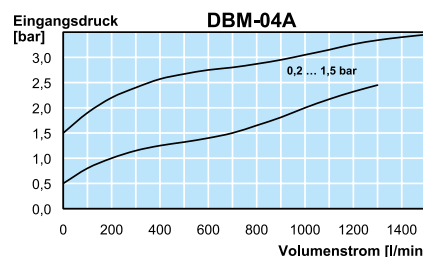
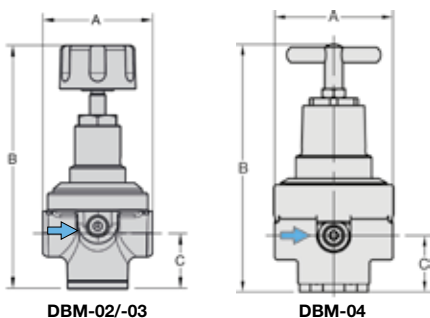
DBM-02/-03



DBM-04



DBM-06/-08



*1 bei 7 bar Überdruck und offenem Ausgang
*2 02 = 0...2,5 bar, 04 = 0...4 bar, 06 = 0...6 bar, 10 = 0...10 bar, 16 = 0...16 bar, 25 = 0...25 bar 60 = 0...60 bar

Manometer: siehe Kapitel Druckmessgeräte

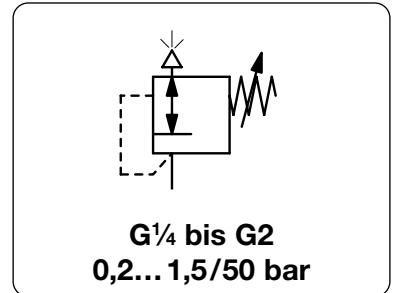
PDF CAD
www.aircom.net

* Produktgruppe



Bestellbeispiel:
DBM-02A

Beschreibung	Das Druckbegrenzungsventil schützt Druckluftgeräte vor überhöhtem Druck. Wenn der eingestellte Druck überschritten wird, bläst das Ventil so lange in die Atmosphäre bis der gewünschte Maximaldruck unterschritten wird. Es ist empfehlenswert, einen möglichst niedrigen Druckbereich zu wählen.	
Medium	Druckluft, neutrale Gase oder Flüssigkeiten	
Überdruck	siehe Tabelle, max. 70 bar	
Einstellung	mit schwarzem Drehknopf bei DBM-02/-03 mit Knebel bei DBM-04 und -08, eine Kontermutter verhindert ungewollte Verstellung mit Sechskantschraube SW24 bei DBM-12 und /-16	
Manometeranschluss	G¼ beidseitig, Verschlusschrauben werden mitgeliefert	
Temperaturbereich	0 °C bis 80 °C, FKM oder EPDM 0 °C bis 130 °C, Hochtemperaturlösung bei entsprechend aufbereiteter Druckluft bis -20 °C oder Tieftemperaturlösung bis -40 °C	
Werkstoffe	Gehäuse: Messing Membrane: PTFE auf NBR-Träger Federhaube: Messing bei DBM-02 bis -04, Aluminum bei DBM-06 bis -16	Einbaulage beliebig O-Ringe: FKM, wahlweise EPDM Innentelle: Messing



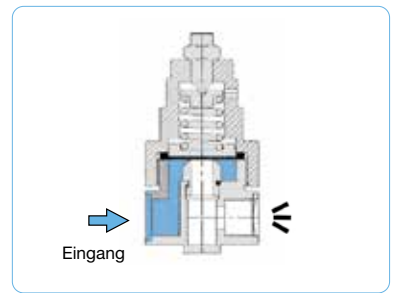
Abmessungen			Regelsystem	Entlüftungsleistung	Überdruck	Anschlussgewinde	Einstellbereich	Bestellnummer
A	B	C	M: Membrane	l/min*1	max. bar	G	bar	
mm	mm	mm	K: Kolben					

Druckbegrenzungsventil aus Messing								Überdruck max. 70 bar	DBM
174	283	35	K	28000	70	G1½	0,2... 1,5	DBM-12A	
							0,3... 3,0	DBM-12B	
							0,8... 8,0	DBM-12D	
							1,5... 15	DBM-12E	
							3,0... 30	DBM-12F	
							5,0... 50	DBM-12G	
174	283	35	K	28000	70	G2	0,2... 1,5	DBM-16A	
							0,3... 3,0	DBM-16B	
							0,8... 8,0	DBM-16D	
							1,5... 15	DBM-16E	
							3,0... 30	DBM-16F	
							5,0... 50	DBM-16G	



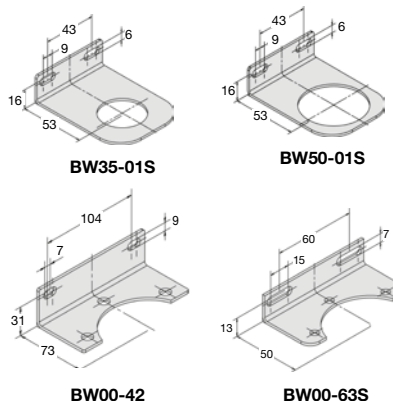
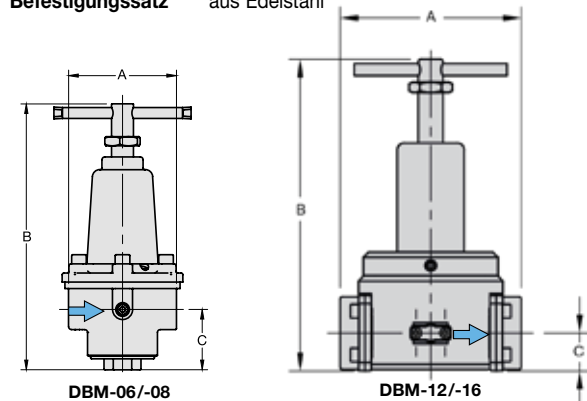
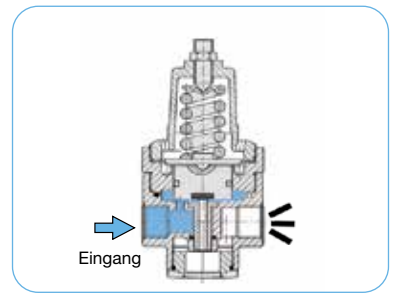
Wahlweise Ausführung, es ist der entsprechende Buchstabe hinzuzufügen

NPT	Anschlussgewinde		DBM-... N
bis -40 °C	Tieftemperaturlösung		DBM-... X51
bis 130 °C	Hochtemperaturlösung		DBM-0... X54
EPDM-O-Ring	PTFE-Membrane		DBM-... E
Knebel	statt Drehknopf		DBM-0... T
Flanschanschluss	siehe Kapitel Edelstahlgeräte / Flansche		DBM-... F.
Stickstoff	N ₂ : 07	Kohlendioxid CO ₂ : 03	Argon Ar: DBM-... 05
Helium	He: 09	Wasserstoff H ₂ : 11	Methan CH ₄ : DBM-... 13
Sauerstoff	O ₂ : 15	Propan C ₃ H ₈ : 16	Lachgas N ₂ O: DBM-... 17
			Wasser H ₂ O: DBM-... W



Zubehör, lose beigelegt

Manometer	Ø 50 mm, 0... *2 bar, G¼	für G¼ und G½	MA5002-...*2
	Ø 63 mm, 0... *2 bar, G¼	für G¼ bis G2	MA6302-...*2
	Ø 50/Ø 63 mm, 0...25 bar, G¼	für G¼ bis G2	MA...02-25
	Ø 50/Ø 63 mm, 0...60 bar, G¼	für G¼ bis G2	MA...02-60
Befestigungswinkel	aus Edelstahl	für G¼ und G¾	BW35-01S
Bef.-Mutter	aus Edelstahl	für G¼ und G¾	M35x1,5S
Befestigungswinkel	aus Edelstahl	für G½	BW50-01S
Bef.-Mutter	aus Edelstahl	für G½	M50x1,5S
Befestigungswinkel	aus Stahl	für G¾ und G1	BW00-42
Befestigungssatz	aus Edelstahl	für G½ und G2	BW00-63S



*1 bei 7 bar Überdruck und offenem Ausgang
*2 02 = 0...2,5 bar, 04 = 0...4 bar, 06 = 0...6 bar, 10 = 0...10 bar, 16 = 0...16 bar

